

SN 系列
SERIES

85°C 标准品

85°C GENERAL PURPOSE

寿命: 85°C 2000 小时

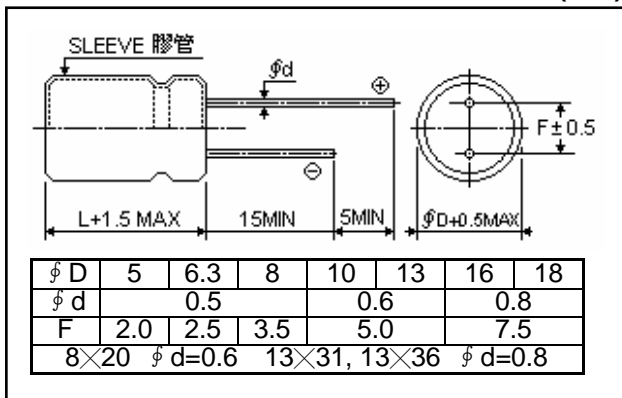
Load Life :85°C 2000 hours

■ 规格表 SPECIFICATIONS

项目 Items	特性 Characteristics															
使用温度范围 Category Temperature Range	-40~+85°C								-25~+85°C							
额定电压范围 Rated Voltage Range	6.3~250V.DC								350~450V.DC							
静电容量容许差 Capacitance Tolerance	±20%(M)(25°C, 120Hz)															
泄漏电流 Leakage Current (MAX)	6.3~100V.DC								160~450V.DC							
	I ≤ 0.01CV 或 4 μA (值小于 4 μA 时使用) I ≤ 0.01CV or 4 μA whichever is greater (施加额定电压 3 分钟后) (After 3 minutes application of rated voltage)								I ≤ 0.03CV+20 μA(5 分钟值) I ≤ 0.03CV+20 μA(5 minute)							
I: 泄漏电流 Leakage Current(μA) C: 额定静电容量 Rated Capacitance(μF) V: 额定电压 Rated Voltage(V)																
散逸因素(tan δ) Dissipation Factor (MAX)	额定电压(V) Rated Voltage	6.3	10	16	25	35	50	63	100	160	200	250	350	400	450	120Hz
	tan δ	0.24	0.20	0.17	0.15	0.12	0.10	0.10	0.08	0.20	0.20	0.20	0.25	0.25	0.25	25°C
当静电容量超过 1000 μF 时, 每增加 1000 μF 单位需加 0.02 的值与上述的值。 When rated capacitance is over 1000 μF, tan δ shall be added 0.02 to the listed value with increase of every 1000 μF.																
高温负荷 Load Life	85°C 恒温施加额定电压(含纹波电流)2000 小时后, 必须满足下列的值。 After applying rated voltage with rated ripple current for 2000hrs at 85°C, the capacitors shall meet the following requirements															
	静电容量变化率 Capacitance Change	初期值 ±20% 以内 Within ±20% of the initial value														
	散逸因素(tan δ) Dissipation Factor	规格值 200% 以下 Not more than 200% of the specified value														
高温放置 Shelf Life	85°C 恒温不施加额定电压 1000 小时后, 在试验前必须参照 JIS C5102 4.4 规定进行充电 60 秒之后, 必须满足下列的值。 After applying no rated voltage for 1000hrs at 105°C, pre-treatment for measurements shall be conducted after application of DC rated voltage for 60 second. The capacitors shall meet the following requirements. (Reference Standard JIS C5102 4.4)															
	静电容量变化率 Capacitance Change	初期值 ±20% 以内 Within ±20% of the initial value														
	散逸因素(tan δ) Dissipation Factor	规格值 200% 以下 Not more than 200% of the specified value														
突波电压(V) Surge Voltage	额定电压(V) Rated Voltage	6.3	10	16	25	35	50	63	100	160	200	250	350	400	450	120Hz
	突波电压(V) Surge Voltage	8	13	20	32	44	63	79	125	200	250	300	400	450	500	
低温特性 Low Temperature Stability (合成阻抗比) Impedance Ratio (MAX)	额定电压(V) Rated Voltage	6.3	10	16	25	35	50	63	100	160	200	250	350	400	450	120Hz
	Z(-25°C) / Z(25°C)	4	3	2	2	2	2	2	2	8	8	8	12	12	12	
Reference Standard	JIS C5141															

■ 尺寸图 DIMENSIONS

(mm)



■ 纹波电流补偿系数 MULTIPLIER FOR RIPPLE CURRENT

(1) 频率系数 Frequency coefficient

系数 Coefficient	频率(Hz) Frequency	60(50)	120	1k	≥ 10k
	0.1~47 μF	0.75	1.00	1.30	1.50
100~1000 μF	0.75	1.00	1.15	1.20	
2200~15000 μF	0.75	1.00	1.10	1.15	

■ 尺寸一览表, 额定纹波电流一览表 STANDARD SIZE, RATED RIPPLE CURRENT

Size ϕ D×L(mm), Ripple Current (mA r.m.s./85°C, 120 Hz)

额定电压 WV(V.DC) 静电容量 Cap(μF)	6.3 (0J)		10 (1A)		16 (1C)		25 (1E)		35 (1V)		50 (1H)		63 (1J)	
	Size	Ripple	Size	Ripple	Size	Ripple	Size	Ripple	Size	Ripple	Size	Ripple	Size	Ripple
0.47											5×11	15	5×11	17
1											5×11	21	5×11	22
2.2											5×11	32	5×11	33
3.3											5×11	38	5×11	39
4.7											5×11	45	5×11	50
10							5×11	60	5×11	65	5×11	68	5×11	70
22							5×11	90	5×11	95	5×11	105	5×11	115
33							5×11	115	5×11	125	5×11	130	6.3×11	140
47					5×11	130	5×11	135	5×11	135	6.3×11	160	6.3×11	190
68			5×11	115	5×11	155	5×11	145	6.3×11	165	6.3×11	180	8×11	275
100	5×11	135	5×11	155	5×11	175	6.3×11	200	6.3×11	215	8×11	270	10×13	290
220	5×11	220	5×11	230	6.3×11	280	8×11	330	8×11	370	10×13	435	10×16	490
330	6.3×11	280	6.3×11	310	8×11	380	8×11	410	10×13	550	10×21	615	13×21	680
470	6.3×11	360	6.3×11	400	8×11	460	10×13	550	10×16	680	13×21	800	13×21	880
560	8×11	520	8×11	450	10×13	550	10×16	610	10×21	750	13×21	870	13×26	1100
1000	8×11	590	10×13	660	10×16	800	10×21	970	13×21	1210	13×26	1500	16×26	1350
2200	10×16	950	10×21	1190	13×21	1350	13×26	1570	16×26	1900	16×36	2270	18×36	2300
3300	10×21	1250	13×21	1480	13×26	1770	16×26	2000	16×36	2300	18×36	2750		
4700	13×21	1550	13×26	1800	16×26	2120	16×32	2440	18×36	2740				
6800	13×26	1920	16×26	2250	16×32	2540	18×36	2900						
10000	16×26	2370	16×32	2710	18×36	2950								
15000	16×36	2880	18×36	3110										

■ 尺寸一览表, 额定纹波电流一览表 STANDARD SIZE, RATED RIPPLE CURRENT

Size ϕ D×L(mm), Ripple Current (mA r.m.s./85°C, 120 Hz)

额定电压 WV(V.DC) 静电容量 Cap(μF)	100 (2A)		160 (2C)		200 (2D)		250 (2E)		350 (2V)		400 (2G)		450 (2W)	
	Size	Ripple	Size	Ripple	Size	Ripple	Size	Ripple	Size	Ripple	Size	Ripple	Size	Ripple
0.47	5×11	18	5×11	13	5×11	14	5×11	14	5×11	14	6.3×11	15	6.3×11	15
1	5×11	24	5×11	18	5×11	19	6.3×11	21	6.3×11	21	6.3×11	21	8×11	21
2.2	5×11	35	6.3×11	33	6.3×11	30	6.3×11	31	8×11	33	8×11	26	10×13	36
3.3	5×11	45	6.3×11	39	6.3×11	36	8×11	45	8×11	45	8×11	43	10×16	45
4.7	5×11	50	6.3×11	45	8×11	51	8×11	54	10×13	56	10×13	56	10×21	56
6.8	6.3×11	65	8×11	76	10×13	80	10×13	70	10×16	70	10×16	83	10×21	60
10	6.3×11	85	8×11	83	10×13	85	10×13	90	10×16	78	10×21	95	13×21	84
22	6.3×11	135	10×16	133	10×16	145	10×21	150	13×21	130	13×21	165	13×26	140
33	8×11	185	10×21	180	10×21	205	13×21	205	13×26	170	13×26	200	16×26	180
47	10×13	235	13×21	230	13×21	230	13×21	260	16×26	230	16×26	280	16×32	220
68	10×16	280	13×21	275	13×21	245	13×26	270	16×32	274	16×36	328		
82	10×21	380	13×26	350	13×26	330	16×26	330	18×32	320	18×32	405		
100	10×21	410	13×26	385	16×26	400	16×32	450	18×32	365	18×32	420		
120	13×21	520	13×26	400	16×26	420	16×32	465						
220	13×26	720	16×36	645	18×32	680								
330	13×26	870	18×36	760										
470	16×26	1200	18×41	800										
1000	18×36	1350												

■ 耐久性 ENDURANCE

□ 22 μ F-25V 5×11 ▲ 220 μ F-16V 8×11

