

HT 系列
SERIES

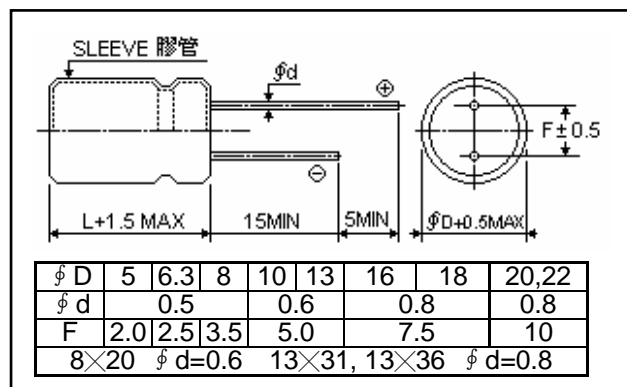
105℃ 标准品 105℃ GENERAL PURPOSE
寿命: 105℃ 2000 小时 Load Life :105℃ 2000 hours

规格表 SPECIFICATIONS

项目 Items	特性 Characteristics															
使用温度范围 Category Temperature Range	-40~+105℃								-25~+105℃							
额定电压范围 Rated Voltage Range	6.3~250V.DC								350~450V.DC							
静电容量容许差 Capacitance Tolerance	±20%(M)(25℃, 120Hz)															
泄漏电流 Leakage Current (MAX)	6.3~100V.DC								160~450V.DC							
	I ≤ 0.01CV 或 4 μA (值小于 4 μA 时使用) I ≤ 0.01CV or 4 μA whichever is greater (施加额定电压 3 分钟后) (After 3 minutes application of rated voltage)								I ≤ 0.03CV+20 μA(5 分钟值) I ≤ 0.03CV+20 μA(5 minute)							
散逸因素(tan δ) Dissipation Factor (MAX)	额定电压(V) Rated Voltage	6.3	10	16	25	35	50	63	100	160	200	250	350	400	450	120HZ
	tan δ	0.24	0.20	0.17	0.15	0.12	0.10	0.10	0.08	0.20	0.20	0.20	0.25	0.25	0.25	25℃
当静电容量超过 1000 μF 时, 每增加 1000 μF 单位需加 0.02 的值与上述的值。 When rated capacitance is over 1000 μF, tan δ shall be added 0.02 to the listed value with increase of every 1000 μF.																
高温负荷 Load Life	105℃ 恒温施加额定电压(含纹波电流)2000 小时后, 必须满足下列的值。 After applying rated voltage with rated ripple current for 2000hrs at 105℃, the capacitors shall meet the following requirements.															
	静电容量变化率 Capacitance Change	初期值 ±25% 以内 Within ±25% of the initial value														
	散逸因素(tan δ) Dissipation Factor	规格值 200% 以下 Not more than 200% of the specified value														
高温放置 Shelf Life	105℃ 恒温不施加额定电压 1000 小时后, 在试验前必须参照 JIS C5102 4.4 规定进行充电 60 秒之后, 必须满足下列的值。 After applying no rated voltage for 1000hrs at 105℃, pre-treatment for measurements shall be conducted after application of DC rated voltage for 60 second. The capacitors shall meet the following requirements. (Reference Standard JIS C5102 4.4)															
	静电容量变化率 Capacitance Change	初期值 ±20% 以内 Within ±20% of the initial value														
	散逸因素(tan δ) Dissipation Factor	规格值 200% 以下 Not more than 200% of the specified value														
突波电压(V) Surge Voltage	额定电压(V) Rated Voltage	6.3	10	16	25	35	50	63	100	160	200	250	350	400	450	
	突波电压(V) Surge Voltage	8	13	20	32	44	63	79	125	200	250	300	400	450	500	
低温特性 (合成阻抗比) Impedance Ratio (MAX)	额定电压(V) Rated Voltage	6.3	10	16	25	35	50	63	100	160	200	250	350	400	450	120Hz
	Z(-25℃) / Z(25℃)	4	3	2	2	2	2	2	2	8	8	8	12	12	12	
	Z(-40℃) / Z(25℃)	10	8	6	4	3	3	3	3	-	-	-	-	-	-	
Reference Standard	JIS C5141															

尺寸图 DIMENSIONS

(mm)



纹波电流补偿系数 MULTIPLIER FOR RIPPLE CURRENT

(1) 频率系数 Frequency coefficient

频率(Hz) Frequency	60(50)	120	1k	≥10k
0.1~47 μF	0.75	1.00	1.30	1.50
100~1000 μF	0.75	1.00	1.15	1.20
2200~15000 μF	0.75	1.00	1.10	1.15

■ 尺寸一览表, 额定纹波电流一览表 STANDARD SIZE, RATED RIPPLE CURRENT

Size ϕ D×L(mm), Ripple Current (mA r.m.s./105°C,120 Hz)

额定电压 WV(V.DC) 静电容量 Cap(μF)	6.3 (0J)		10 (1A)		16 (1C)		25 (1E)		35 (1V)		50 (1H)		63 (1J)		
	Size	Ripple	Size	Ripple	Size	Ripple	Size	Ripple	Size	Ripple	Size	Ripple	Size	Ripple	
0.47											5×11	8	5×11	9	
0.82											5×11	9	5×11	10	
1											5×11	13	5×11	15	
2.2											5×11	20	5×11	23	
3.3										5×11	28	5×11	25	5×11	28
4.7										5×11	32	5×11	32	5×11	36
10					5×11	28	5×11	33	5×11	45	5×11	53	5×11	56	
22					5×11	55	5×11	60	5×11	66	5×11	72	6.3×11	98	
33					5×11	70	5×11	79	5×11	86	6.3×11	108	6.3×11	116	
47			5×11	80	5×11	85	5×11	94	5×11	100	6.3×11	115	8×11	160	
68			5×11	85	5×11	110	6.3×11	131	6.3×11	150	8×11	162	10×13	200	
100	5×11	100	5×11	115	5×11	120	6.3×11	148	6.3×11	170	8×11	200	10×13	263	
					6.3×11	135					10×13	230			
220	5×11	160	6.3×11	185	6×11	210			8×14	288					
					6.3×11	220		8×11	240		10×13	360	10×16	400	
					8×10	235									
					8×11	242				10×13	320				
330	6.3×11	210	6.3×11	235	8×11	300	8×14	335	10×13	400	10×16	470	10×21	540	
							10×12	367	10×16	460					
470	6.3×11	275	6.3×11	250	8×11	375	8×14	375	10×16	525	10×21	600	13×21	700	
					8×14	380	10×13	440							
			8×11	310	10×13	400	10×16	490	10×21	589					
560	8×11	320	8×10	315	10×13	455	10×16	500	10×21	650	13×21	730	13×26	860	
1000	8×11	460			10×14	620	10×21	740	10×30	754	13×26	1060			
	8×14	465	10×13	540	10×16	640	13×16	784			13×31	1185	16×26	1200	
	10×13	490			10×21	720	13×21	855	13×21	865	16×26	1230			
2200	10×21	775	10×21	860	13×21	1050	13×21	1100	16×26	1370	16×36	1600	18×36	1650	
							13×26	1230	16×32	1490			22×26	1570	
3300	10×21	985	10×30	1150	13×26	1300	16×26	1500	16×36	1680	18×36	1780			
			13×21	1100					18×36	1870					
4700	13×21	1150	13×26	1350	16×26	1650	16×32	1800	18×36	1920	20×40	2365			
					16×32	1850	20×25	2138	18×41	2090	22×40	2500			
6800	13×26	1480	16×26	1700	16×32	1900	18×36	2050							
							22×25	2241							
10000	16×26	1700	16×36	1950	18×36	2090									
15000	16×36	2090	18×36	2180											

■ 尺寸一览表, 额定纹波电流一览表 STANDARD SIZE, RATED RIPPLE CURRENT

Size ϕ D×L(mm), Ripple Current (mA r.m.s./105°C, 120 Hz)

额定电压 WV(V.DC) 静电容量 Cap(μF)	100 (2A)		160 (2C)		200 (2D)		250 (2E)		350 (2V)		400 (2G)		450 (2W)	
	Size	Ripple	Size	Ripple	Size	Ripple	Size	Ripple	Size	Ripple	Size	Ripple	Size	Ripple
0.47	5×11	13	5×11	13	5×11	15	5×11	15	5×11	14	6.3×11	14	6.3×11	13
1	5×11	20	5×11	18	5×11	20	6.3×11	20	6.3×11	20	6.3×11	20	8×11	20
2.2	5×11	28	6.3×11	28	6.3×11	30	6.3×11	30	8×11	36	8×11	36	10×13	35
3.3	5×11	35	6.3×11	33	6.3×11	36	8×11	35	10×13	40	8×11	40	10×16	55
4.7	5×11	40	6.3×11	43	8×11	45	8×11	48	10×13	50	8×10	38	10×16	64
											8×11	40		
6.8	5×11	47	8×11	50	8×11	56	10×13	65	10×16	66	10×16	60	10×21	80
											10×16	68		
10	6.3×11	70	8×11	68	10×13	80	10×16	92	10×16	95	10×17	72	13×21	90
					10×16	92								
					10×16	92								
22	8×11	90	10×16	133	10×16	142	10×21	160	13×21	175	13×21	158	13×26	136
					10×21	155								
					13×13	146								
33	8×11	130	10×21	184	10×21	200	13×21	200	13×26	220	16×21	196	16×26	200
									16×21	220				
47	10×13	182	13×21	275	13×21	288	13×21	289	16×26	356	13×36	300	16×32	300
	10×16	213												
68	10×16	245	13×26	312	13×26	346	16×26	370	16×32	389	16×32	338	18×32	342
											18×26	316		
82	10×21	318	13×26	320	13×26	368	16×26	400	18×32	410	18×32	390	18×36	405
											18×32	390		
100	10×21	390	13×26	340	16×26	417	16×32	470	18×32	438	18×33	446	18×33	400
											18×36	489		
											18×41	524		
120	13×21	416	16×26	420	16×26	465	16×36	490	18×36	500	18×36	546		
											18×36	546		
220	13×26	595	16×32	560	16×36	580								
					18×32	590								
330	13×26	620	18×36	790	18×36	710								
	16×26	740												
470	16×26	780	20×35	860	22×40	1050								
	22×25	960												

★备注: 160~450WV 为特殊设计时, 请依据承认书内容为主

■ 耐久性 ENDURANCE

□ 100 μF-16V 6.3×11 △ 100 μF-35V 8×11 ▲ 1000 μF-16V 10×16

