

**SP** 系列  
**SERIES**

105°C 高纹波, 电源用  
寿命: 105°C 3000 小时

105°C HIGH RIPPLE CURRENT, FOR SWITCHING POWER SUPPLY  
Load Life :105°C 3000 hours

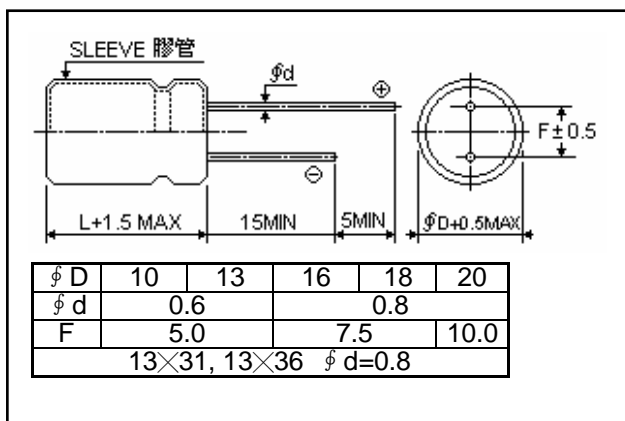
■ **规格表 SPECIFICATIONS**

项目 Items	特性 Characteristics								
使用温度范围 Category Temperature Range	-25~+105°C								
额定电压范围 Rated Voltage Range	160~450V.DC								
静电容量容许差 Capacitance Tolerance	±20%(M)(25°C, 120Hz)								
泄漏电流 Leakage Current (MAX)	I ≦ 0.03CV + 40 μA (施加额定电压 5 分钟后) I ≦ 0.03CV + r 40 μA (After 5 minutes application of rated voltage)								
	I: 泄漏电流 Leakage Current(μA) C: 额定静电容量 Rated Capacitance(μF) V: 额定电压 Rated Voltage(V)								
散逸因素(tan δ) Dissipation Factor (MAX)	额定电压(V) Rated Voltage	160	200	250	350	400	420	450	120HZ
	tan δ	0.15	0.12	0.10	0.15	0.15	0.15	0.15	25°C
高温负荷 Load Life	105°C恒温施加额定电压(含纹波电流)3000 小时后, 必须满足下列的值。 After applying rated voltage with rated ripple current for 3000hrs at 105°C, the capacitors shall meet the following requirements.								
	静电容量变化率 Capacitance Change	初期值±25%以内 Within ±25% of the initial value							
	散逸因素(tan δ) Dissipation Factor	规格值 200%以下 Not more than 200% of the specified value							
	泄漏电流 Leakage Current	规格值以下 Not more than the specified value							
高温放置 Shelf Life	105°C恒温不施加额定电压 1000 小时后, 在试验前必须参照 JIS C5102 4.4 规定进行充电 60 秒之后, 必须满足下列的值。 After applying no rated voltage for 1000hrs at 105°C, pre-treatment for measurements shall be conducted after application of DC rated voltage for 60 second. The capacitors shall meet the following requirements. (Reference Standard JIS C5102 4.4)								
	静电容量变化率 Capacitance Change	初期值±20%以内 Within ±20% of the initial value							
	散逸因素(tan δ) Dissipation Factor	规格值 200%以下 Not more than 200% of the specified value							
	泄漏电流 Leakage Current	规格值 200%以下 Not more than 200% of the specified value							
突波电压(V) Surge Voltage	额定电压(V) Rated Voltage	160	200	250	350	400	420	450	
	突波电压(V) Surge Voltage	200	250	300	400	450	470	500	
低温特性 (合成阻抗比) Impedance Ratio (MAX)	额定电压(V) Rated Voltage	160	200	250	350	400	420	450	120Hz
	Z(-25°C) / Z(25°C)	4	4	4	8	8	8	8	
	Z(-40°C) / Z(25°C)	-	-	-	-	-	-	-	
Reference Standard	JIS C5141								

■ **尺寸图 DIMENSIONS**

(mm)

■ **纹波电流补偿系数 MULTIPLIER FOR RIPPLE CURRENT**



(1) **频率系数 Frequency coefficient**

频率(Hz) Frequency		60(50)	120	1k	≧10k
系数 Coefficient	160~250WV	0.80	1.00	1.30	1.50
	350~450WV	0.80	1.00	1.15	1.20

■ 尺寸一览表, 额定纹波电流一览表 STANDARD SIZE, RATED RIPPLE CURRENT

Size  $\phi$  D×L(mm), Ripple Current (mA r.m.s./105°C, 120 Hz)

额定电压 WV(V.DC) 静电容量 Cap(μF)	160 (2C)		200 (2D)		250 (2E)		350 (2V)		400 (2G)		420 (G2)		450 (2W)	
	Size	Ripple	Size	Ripple	Size	Ripple	Size	Ripple	Size	Ripple	Size	Ripple	Size	Ripple
6.8			10×13	90	10×13	90	10×13	80	10×16	92	10×16	92	10×16	83
10	10×13	108	10×13	110	10×13	112	10×21	100	10×21 13×16	110	10×21	110	10×21 13×16	88
15	10×13	125	10×13	145	10×16	126	10×21	121	13×16	130	13×16	130	13×21 16×16	133
22	10×16	150	10×16	155	10×16	202	13×21	198	10×30 13×21	200	13×21	200	13×26 16×21	229
33	10×21	200	10×21	240	13×21	285	13×26	240	13×26	248	13×26	248	13×31 16×26	325
47	13×21	330	13×21	350	13×21	350	16×26	363	13×36 16×26	385	16×26	385	13×36 18×26	374
56	13×21	352	13×21	363	13×26	368	16×26	387	18×26	452	18×26	452	16×32 18×26	398
68	13×21	368	13×26	408	16×26	493	16×32	415	18×26	500	18×32	530	16×36 18×32	500
82	13×26	420	13×26	430	16×26	538	16×36	443	18×32	550	18×33	542	18×33	520
100	13×26	450	16×26	530	16×32	624	18×32	543	18×33	600	18×36	620	18×36	620
120	16×21	520	16×26	563	18×26	712	18×36	625	18×36	700	18×41	650	18×42	690
150	16×26	620	18×26	730	18×32	822	18×41	720	18×40 20×35	820				
220	18×26	760	18×32	932	18×36	1089								
330	18×32	1050	18×36	1100										
470	18×36	1270	18×41	1280										

■ 耐久性 ENDURANCE

□ 47 μF-200V 13×21    △ 100 μF-400V 18×33    ▲ 22 μF-450V 16×21

