

**SP** 系列  
SERIES

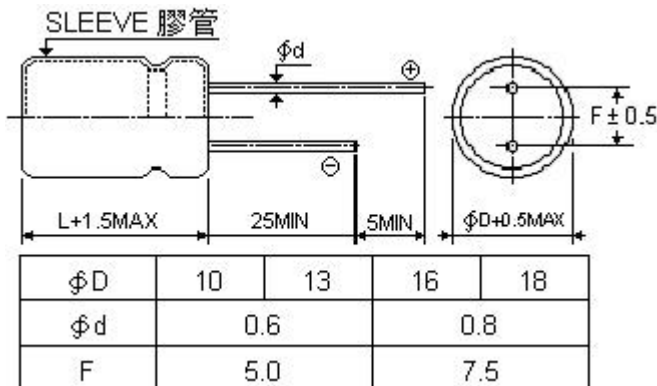
105°C 低阻抗、長壽命品  
壽命：105°C 3000 小時

105°C LOW E.S.R., LONG LIFE  
Load Life :105°C 3000 hours

■ 規格表 SPECIFICATIONS

項目 Items	特性 Characteristics							
使用溫度範圍 Category Temperature Range	-25~+105°C							
額定電壓範圍 Rated Voltage Range	160~450V.DC							
靜電容量容許差 Capacitance Tolerance	±20%(M)(25°C, 120Hz)							
洩漏電流 Leakage Current (MAX)	I ≤ 0.03CV + 40 μA (施加額定電壓 5 分鐘後) I ≤ 0.03CV + 40 μA (After 5 minutes application of rated voltage)							
	I : 洩漏電流 Leakage Current(μA) C : 額定靜電容量 Rated Capacitance(μF) V : 額定電壓 Rated Voltage(V)							
散逸因素(tan δ) Dissipation Factor (MAX)	額定電壓(V) Rated Voltage	160	200	250	350	400	450	120HZ 25°C
	tan δ	0.20	0.20	0.20	0.25	0.25	0.25	
高溫負荷 Load Life	105°C 恆溫施加額定電壓(含紋波電流)3000 小時後，必須滿足下列的值。 After applying rated voltage with rated ripple current for 3000hrs at 105°C, the capacitors shall meet the following requirements.							
	靜電容量變化率 Capacitance Change	初期值±25%以內 Within ±25% of the initial value						
	散逸因素(tan δ) Dissipation Factor	規格值 200%以下 Not more than 200% of the specified value						
	洩漏電流 Leakage Current	規格值以下 Not more than the specified value						
高溫放置 Shelf Life	105°C 恆溫不施加額定電壓 1000 小時後，必須滿足下列的值。 After applying no rated voltage for 1000hrs at 105°C. The capacitors shall meet the following requirements.							
	靜電容量變化率 Capacitance Change	初期值±20%以內 Within ±20% of the initial value						
	散逸因素(tan δ) Dissipation Factor	規格值 200%以下 Not more than 200% of the specified value						
	洩漏電流 Leakage Current	規格值 200%以下 Not more than 200% of the specified value						
突波電壓(V) Surge Voltage	額定電壓(V) Rated Voltage	160	200	250	350	400	450	
	突波電壓(V) Surge Voltage	200	250	300	400	450	500	
低溫特性 Low Temperature Stability (合成阻抗比) Impedance Ratio (MAX)	額定電壓(V) Rated Voltage	160	200	250	350	400	450	120Hz
	Z(-25°C) / Z(25°C)	4	4	4	8	8	8	

■ 尺寸圖 DIMENSIONS



■ 紋波電流補償係數 MULTIPLIER FOR RIPPLE CURRENT

(1) 頻率係數 Frequency coefficient

頻率(Hz) Frequency	60(50)	120	1k	≥ 10k	
係數 Coefficient	160~250WV	0.80	1.00	1.15	1.20
	350~450WV	0.80	1.00	1.30	1.50

■ 尺寸一覽表，額定紋波電流一覽表 STANDARD SIZE, RATED RIPPLE CURRENT

Size  $\phi$  D×L(mm), Ripple Current (mA r.m.s./105°C, 120 Hz)

額定電壓 WV(V.DC)	160 (2C)		額定電壓 WV(V.DC)	200 (2D)		額定電壓 WV(V.DC)	250 (2E)	
	Size	Ripple		Size	Ripple		Size	Ripple
22	10×13	170	18	10×13	160	12	10×13	130
39	10×16	240	27	10×16	210	22	10×16	190
47	10×21	300	39	10×21	290	27	10×21	240
56	13×15	330	47	13×15	320	33	10×25	290
100	13×21	510	82	13×21	490	56	13×21	400
120	13×26	620	100	13×26	590	68	13×26	490
150	13×31	750	120	13×31	700	82	13×31	580
180	16×24	820	150	16×24	790	100	16×24	640
270	18×26	1120	220	18×26	1060	150	16×32	900
330	18×32	1350	270	18×32	1280	180	18×32	1050
390	18×36	1550	330	18×36	1500	220	18×36	1220
470	18×41	1810	390	18×41	1730	270	18×41	1430

額定電壓 WV(V.DC)	350 (2V)		額定電壓 WV(V.DC)	400 (2G)		額定電壓 WV(V.DC)	450 (2W)	
	Size	Ripple		Size	Ripple		Size	Ripple
6.8	10×13	90	6.8	10×13	90	5.6	10×13	80
12	10×16	130	10	10×16	120	8.2	10×16	100
15	10×21	170	15	10×21	170	12	10×21	140
18	10×25	200	18	10×25	200	15	10×25	170
33	13×21	290	33	13×21	290	22	13×21	230
39	13×26	350	39	13×26	350	27	13×26	280
47	13×31	420	47	13×31	420	33	16×21	320
56	16×24	460	56	16×24	460	39	16×24	360
82	16×32	630	82	16×32	630	56	18×26	490
100	18×32	740	100	18×32	740	68	18×32	590
120	18×36	860	120	18×36	860	100	18×36	750
150	18×41	1020	150	18×41	1020	120	18×41	870

■ 耐久性 ENDURANCE

□ 27  $\mu$ F-200V 10×16    △ 100  $\mu$ F-400V 18×32    ▲ 120  $\mu$ F-450V 18×41

