

NK 系列
SERIES

105°C 无极性品
寿命: 105°C 1000 小时

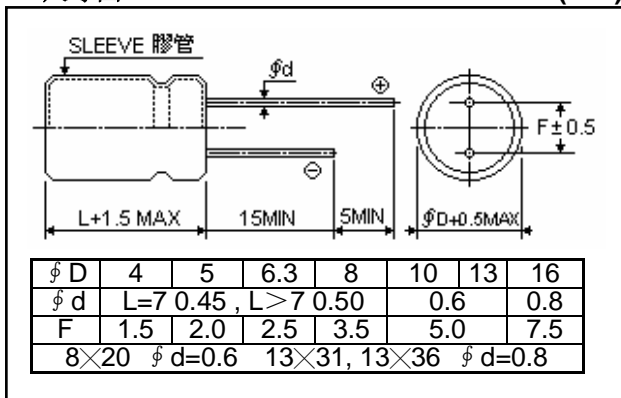
105°C NON-POLARITY
Load Life :105°C 1000 hours

■ 规格表 **SPECIFICATIONS**

项目 Items	特性 Characteristics									
使用温度范围 Category Temperature Range	-40~+105°C									
额定电压范围 Rated Voltage Range	6.3~100V.DC									
静电容量容许差 Capacitance Tolerance	±20%(M)(25°C, 120Hz)									
泄漏电流 Leakage Current (MAX)	L=7					L>7				
	I ≤ 0.05CV 或 10 μA (值小于 10 μA 时使用) I ≤ 0.05CV or 10 μA whichever is greater (施加额定电压 2 分钟后) (After 2 minutes application of rated voltage)					I ≤ 0.04CV 或 4 μA (值小于 4 μA 时使用) I ≤ 0.04CV or 4 μA whichever is greater (施加额定电压 5 分钟后) (After 5 minutes application of rated voltage)				
I: 泄漏电流 Leakage Current(μA) C: 额定静电容量 Rated Capacitance(μF) V: 额定电压 Rated Voltage(V)										
散逸因素(tan δ) Dissipation Factor (MAX)	额定电压(V) Rated Voltage	6.3	10	16	25	35	50	63	100	25°C 120Hz
	tan δ	0.24	0.20	0.17	0.15	0.12	0.12	0.12	0.12	
当静电容量超过 1000 μF 时, 每增加 1000 μF 单位需加 0.02 的值与上述的值。 When rated capacitance is over 1000 μF, tan δ shall be added 0.02 to the listed value with increase of every 1000 μF.										
高温负荷 Load Life	105°C 恒温施加额定电压 1000 小时后, 必须满足下列的值。 After applying rated voltage for 1000hrs at 85°C, the capacitors shall meet the following requirements									
	静电容量变化率 Capacitance Change	初期值 ±20% 以内 Within ±20% of the initial value								
	散逸因素(tan δ) Dissipation Factor	规格值 150% 以下 Not more than 150% of the specified value								
	泄漏电流 Leakage Current	规格值以下 Not more than the specified value								
高温放置 Shelf Life	105°C 恒温不施加额定电压 500 小时后, 在试验前必须参照 JIS C5102 4.4 规定进行充电 60 秒之后, 必须满足下列的值。 After applying no rated voltage for 500hrs at 105°C, pre-treatment for measurements shall be conducted after application of DC rated voltage for 60. The capacitors shall meet the following requirements. (Reference Standard JIS C5102 4.4)									
	静电容量变化率 Capacitance Change	初期值 ±20% 以内 Within ±20% of the initial value								
	散逸因素(tan δ) Dissipation Factor	规格值 200% 以下 Not more than 200% of the specified value								
	泄漏电流 Leakage Current	规格值 200% 以下 Not more than 200% of the specified value								
突波电压(V) Surge Voltage	额定电压(V) Rated Voltage	6.3	10	16	25	35	50	63	100	
	突波电压(V) Surge Voltage	8	13	20	32	44	63	79	125	
低温特性 Low Temperature Stability (合成阻抗比) Impedance Ratio (MAX)	额定电压(V) Rated Voltage	6.3	10	16	25	35	50	63	100	120Hz
	Z(-25°C) / Z(25°C)	4	3	2	2	2	2	2	2	
	Z(-40°C) / Z(25°C)	10	8	6	4	3	3	3	3	
Reference Standard	JIS C5141									

■ 尺寸图 **DIMENSIONS**

(mm)



■ 纹波电流补偿系数 **MULTIPLIER FOR RIPPLE CURRENT**

(1) 频率系数 Frequency coefficient

频率(Hz) Frequency	60(50)	120	1k	10k	
系数 Coefficient	0.1~47 μF	0.75	1.00	1.25	1.40
	100~470 μF	0.80	1.00	1.12	1.18
	1000~2200 μF	0.80	1.00	1.10	1.15

■ 尺寸一览表, 额定纹波电流一览表 STANDARD SIZE, RATED RIPPLE CURRENT

Size ϕ D×L(mm), Ripple Current (mA r.m.s./105°C, 120 Hz)

额定电压 WV(V.DC) 静电容量 Cap(μF)	6.3 (0J)		10 (1A)		16 (1C)		25 (1E)	
	Size	Ripple	Size	Ripple	Size	Ripple	Size	Ripple
3.3							4×07	14
4.7							5×07	19
4.7					4×07	17	5×11	34
10					5×07	28	6.3×07	32
10			4×07	23	5×11	47	6.3×11	55
22	5×07	35	5×07	35	6.3×07	47	6.3×07	47
22	5×11	65	5×11	65	6.3×11	80	8×11	95
33	5×07	43	6.3×07	60	6.3×07	60	8×11	120
33	5×11	70	6.3×11	100	8×11	110	10×13	150
47	6.3×07	60	6.3×07	60	8×11	130	8×11	120
47	6.3×11	100	6.3×11	100	10×13	150	10×13	150
100	8×11	160	8×11	160	10×16	230	10×21	280
220	10×13	260	10×16	310	10×21	380	13×21	410
330	10×16	350	10×21	430	13×21	480	16×26	570
470	10×21	470	13×21	530	13×26	630	16×32	760
1000	13×26	770	16×32	960	16×32	1040		
2200	16×32	1250	16×36	1410				

额定电压 WV(V.DC) 静电容量 Cap(μF)	35 (1V)		50 (1H)		63 (1J)		100 (2A)	
	Size	Ripple	Size	Ripple	Size	Ripple	Size	Ripple
0.10			4×07	3	4×07	3	5×11	8
0.22			4×07	4	4×07	4	5×11	9
0.33			4×07	5	4×07	5	5×11	10
0.47			4×07	6	4×07	6	6.3×07	7
0.47			5×11	13	5×11	13	5×11	13
1			4×07	9	4×07	9	6.3×07	10
1			5×11	19	5×11	19	5×11	19
2.2			5×07	16	5×07	16	6.3×11	33
2.2	4×07	12	5×11	29	5×11	29	8×11	55
3.3	5×07	17	5×07	19	6.3×07	19	6.3×11	33
3.3	5×11	30	6.3×11	40	6.3×11	40	8×11	55
4.7	5×07	20	6.3×07	26	6.3×07	26	6.3×11	33
4.7	5×11	38	6.3×11	48	6.3×11	48	8×11	55
10	6.3×07	34	8×11	80	8×11	80	10×13	80
10	6.3×11	65	10×13	100	10×13	100	10×16	95
22	8×11	110	10×13	130	10×16	130	13×21	160
33	10×13	140	10×16	170	10×21	170	13×26	220
47	10×16	190	10×21	230	13×21	230	16×26	260
100	13×21	310	13×26	380	16×26	380	16×32	430
220	13×26	510	16×32	640	16×32	640		
330	16×26	640	16×36	810				
470	16×32	850						